

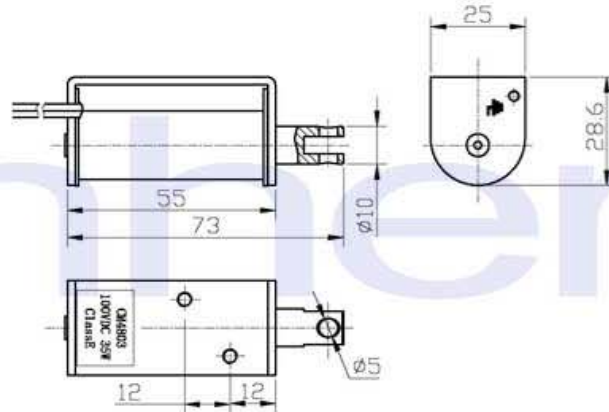
ZHC-1055L/S C Frame Solenoid

ISO/TS16949 ISO9000 ISO14000
RoHS REACH CE UL VDE TÜV



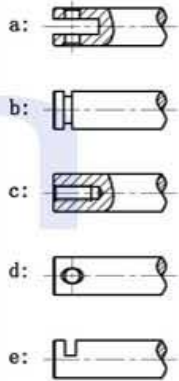
总重量 Total Weight: 151g
应用范围: 用于玩具, 门锁等
APPLICATION: TOY, DOOR LOCK etc

类型: 拉式 TYPE: PULL

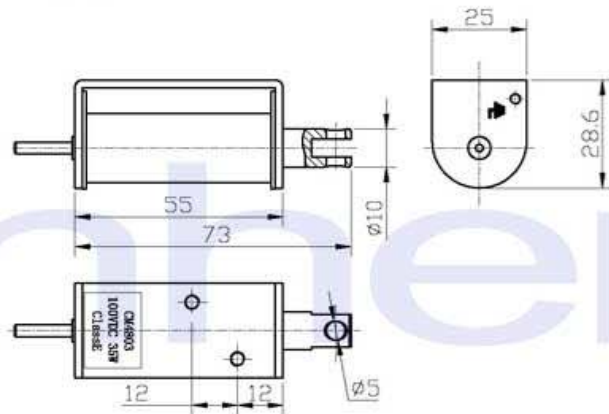


单位:mm Units:mm 通电状态 Shown Energized

滑杆外部与负载连接的典型结构
plunger type:

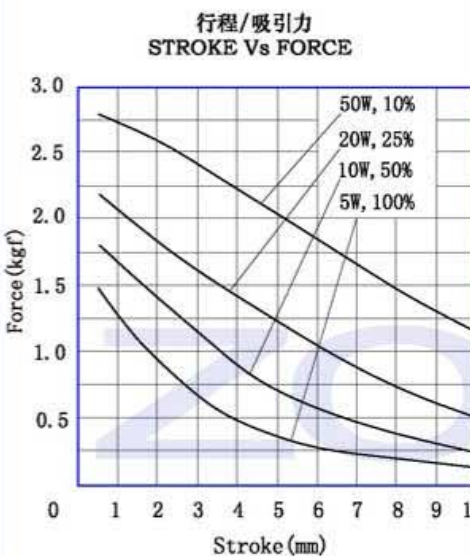
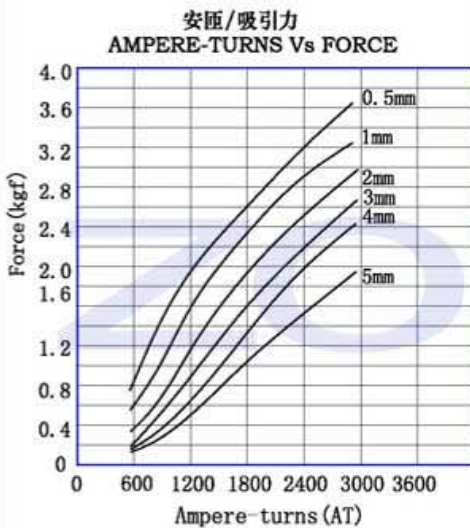
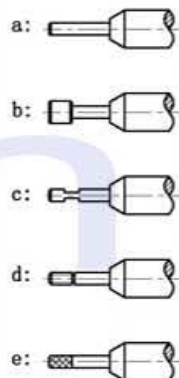


类型: 推式 TYPE: PUSH



单位:mm Units:mm 通电状态 Shown Energized

顶杆外部与负载连接的典型结构
push shaft type:



COIL DATA 线圈资料

工作周期(%) = $\frac{\text{工作时间}}{\text{工作时间} + \text{断开时间}} \times 100\%$ Duty cycle (%) = $\frac{\text{"ON" time}}{\text{"ON" time} + \text{"OFF" time}} \times 100\%$	连续 Continuous 100%	间断 Or less 50%	间断 Or less 25%	间断 Or less 10%
最大工作时间(秒) MAX. "on" time in seconds	∞	50	18	3
瓦特(W) (20℃) Watts at 20℃	5	10	20	50
安匝数(AT) (20℃) Ampere-turns at 20℃	1086	1524	2112	3209

型号 Type no.	阻值(20℃) Resistance (Ω) ±10%	线圈匝数 No. Turns	电压(VDC) VoltS DC			
ZHC-1055L-XX A XX	7.2	1303	6	8.5	12	19
L S 拉Pull 推Push	28.8	2582	12	17	24	38
电压Voltage (V)	115.2	5070	24	34	48	76
系列号Serial No.: A, B, C...	460.8	9730	48	68	96	152
电阻Resistance (Ω)						