

# ZHC-1039L/S C Frame Solenoid

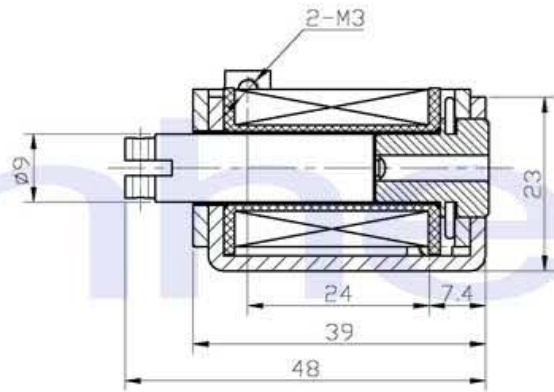
ISO/TS16949 ISO9000 ISO14000  
RoHS REACH CE UL VDE TÜV

开置式ZHC

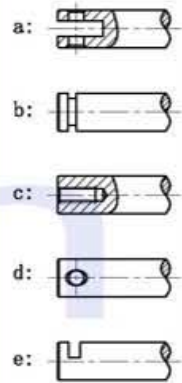


总重量 Total Weight: 110g  
应用范围: 用于机械设备, 门锁等  
APPLICATION: MACHINE, DOOR LOCK etc

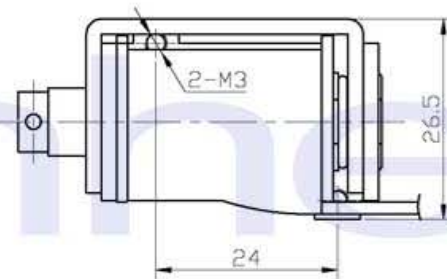
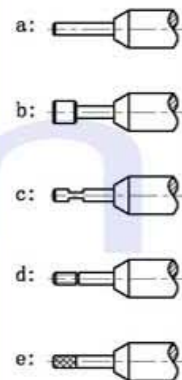
类型: 拉式 TYPE: PULL



滑杆外部与负载连接的典型结构  
plunger type:

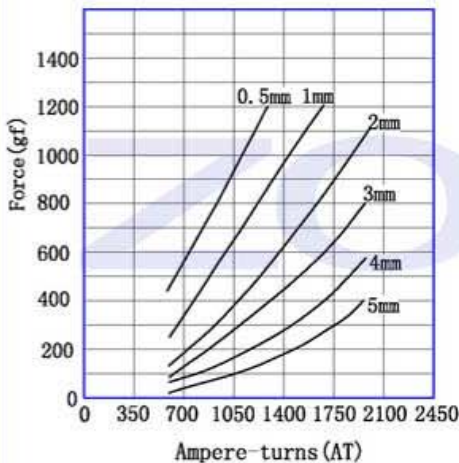


顶杆外部与负载连接的典型结构  
push shaft type:

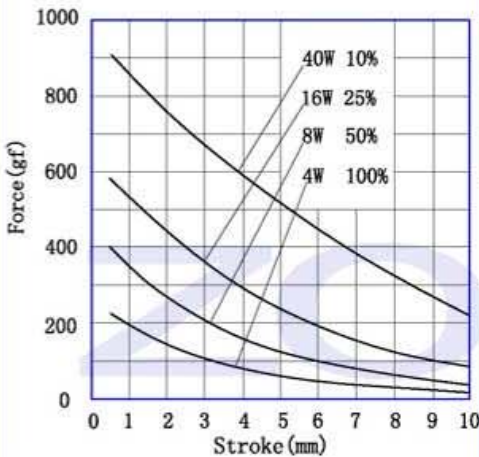


单位:mm Units:mm 通电状态 Shown Energized

安匝/吸引力  
AMPERE-TURNS Vs FORCE



行程/吸引力  
STROKE Vs FORCE



## COIL DATA线圈资料

工作周期(%) = $\frac{\text{工作时间}}{\text{工作时间} + \text{断开时间}} \times 100\%$ Duty cycle(%) = $\frac{\text{"ON" time}}{\text{"ON" time} + \text{"OFF" time}} \times 100\%$	连续 Continuous 100%	间断 Or less 50%	间断 Or less 25%	间断 Or less 10%				
最大工作时间(秒) MAX. "on" time in seconds	∞	50	18	3				
瓦特(W) (20°C) Watts at 20°C	4	8	16	40				
安匝数AT(20°C) Ampere-turns at 20°C	582	802	1110	1720				
型号 Type no.	阻值(20°C) Resistance (Ω) ±10%	线圈匝数 No. Turns	电压(VDC) VoltS DC					
ZHC-1039L-XX A XX	9	874	6	8.5 12 19				
<table border="1"><tr><td>L</td><td>S</td></tr><tr><td>拉Pull</td><td>推Push</td></tr></table>	L	S	拉Pull	推Push	36	1699	12	17 24 38
L	S							
拉Pull	推Push							
电压Voltage (V)	144	3329	24	34 48 76				
系列号Serial No.: A, B, C...	576	6516	48	68 96 152				
电阻Resistance (Ω)								